

ООО "ФЕСТ"

УТВЕРЖДАЮ
Технический директор
ООО "ФЕСТ"

«__» _____ 20__ г.

Кресло для персонала «Астек»
Техническое описание

Ярославль, 2025

Настоящее техническое описание распространяется на поворотное кресло для персонала «Астек» и его разновидности: «Астек EG».

Кресло и его разновидность предназначены для ежедневной работы в офисных и домашних помещениях.

При заказе покупателем кресла «Астек» оговариваются:

- комплектация подлокотниками: Гольф, Самба, Рондо, Соната, Нептун, Т-01, без подлокотников;
- материал обивки спинки и сиденья кресла: ткань (С, D, Moderno), ткань-сетка (Е), кожзаменитель (Z), экокожа (S,R), термопечать;
- цвет материала - по каталогу.

1. Технические требования

Кресло должно соответствовать требованиям:

ГОСТ 19917-2014 "Мебель для сидения и лежания . Общие технические условия.";

ГОСТ 26800.3-86 "Мебель для административных помещений. Функциональные размеры.";

настоящего технического описания;

комплекта конструкторской документации;

и образцу-эталону, утвержденному в установленном порядке производителем.

2. Конструкция и материалы

2.1 Кресло «Астек»



Кресло «Астек» состоит из: спинки, сиденья, подлокотников, пластины, механизма СРТ, газ-лифта, пятилучья и 5-ти роликов.

Спинка состоит из основания пластикового, вкладыша пенополиуретанового (жесткость - 30, плотность 20 кг/м³), чехла пластикового и обивочного материала.

Сиденье состоит из основания фанерного (фанера гнуто-клееная 5-слойная), вкладыша пенополиуретанового (жесткость - 30, плотность 20 кг/м³),

чехла пластикового и обивочного элемента.

Облицовка спинки и сиденья: ткань (С, D, Moderno), ткань-сетка (Е), кожзаменитель (Z), экокожа (S,R), термопечать.

Подлокотники — пластиковые, крепятся к основанию сиденья с помощью винтов М6.

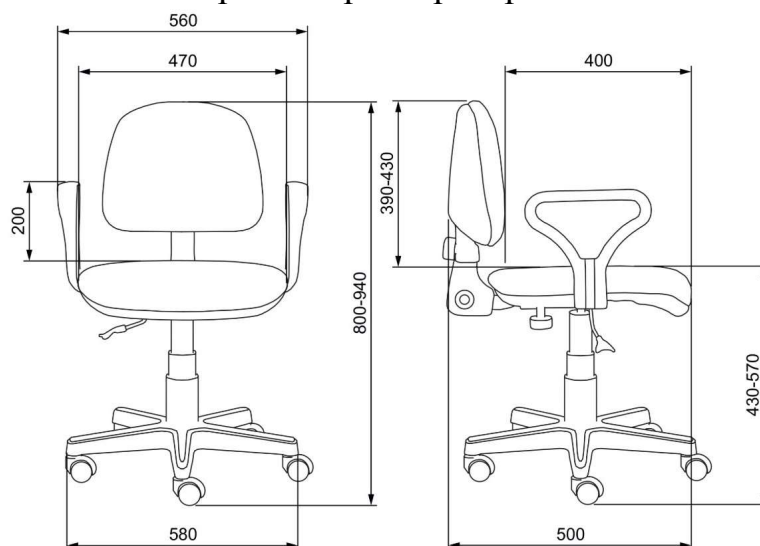
Пиастра крепится к основанию сиденья с помощью 4-х винтов М6, снабжена рычагом регулировки газ-лифта.

Механизм СРТ (узел крепления спинки с сиденьем) позволяет регулировать высоту, наклон спинки и расстояние от спинки до сиденья. По желанию заказчика механизм СРТ может быть заменен на Овалину, механизм ПВМ или Синхромеханизм.

Газ-лифт с высотой подъема $140 \text{ мм} \pm 10 \text{ мм}$ позволяет плавно регулировать высоту сиденья относительно пола, подпружинивает сиденье и демпфирует нагрузку на позвоночник в момент посадки. Газ-лифт закрыт телескопическим чехлом. По желанию заказчика на газ-лифт можно установить кольцо для ног, которое крепится на любой, удобной высоте и служит как опора для ног. Допустимая нагрузка на кольцо для ног 40 кг.

Пятилучье — пластиковое, $d=580 \text{ мм}$ с 5-тью роликами обеспечивает устойчивость и позволяет креслу легко поворачиваться и перемещаться по любому стандартному покрытию пола. Ролики черные $d=50 \text{ мм}$ имеют открытый пластиковый чехол. По желанию заказчика пластиковые ролики могут быть заменены на ролики с полиуретановым покрытием (Ср) или глайдеры (G).

Габаритные размеры кресла «Астек»



Согласно ГОСТ 19917-2014 «Мебель для сидения и лежания. Общие технические условия» габаритные размеры изделия указаны с точностью $\pm 20 \text{ мм}$.

Масса брутто — 9,4 кг;

Объем одного изделия - $0,09 \text{ м}^3$.

2.2 Кресло «Астек EG»



Кресло «Астек EG» состоит из: спинки, сиденья, подлокотников, пиастры, механизма СРТ, газ-лифта, пятилучья и 5-ти глайдеров.

Спинка состоит из основания пластикового, вкладыша пенополиуретанового (жесткость - 30, плотность 20 кг/м³), чехла пластикового и обивочного материала.

Сиденье состоит из основания фанерного (фанера гнуто-клееная 5-слойная), вкладыша пенополиуретанового (жесткость - 30, плотность 20 кг/м³), чехла пластикового и обивочного элемента.

Облицовка спинки и сиденья: ткань (С, D, Moderno), ткань-сетка (Е), кожзаменитель (Z), экокожа (S,R), термопечать.

Подлокотники — пластиковые, крепятся к основанию сиденья с помощью винтов М6.

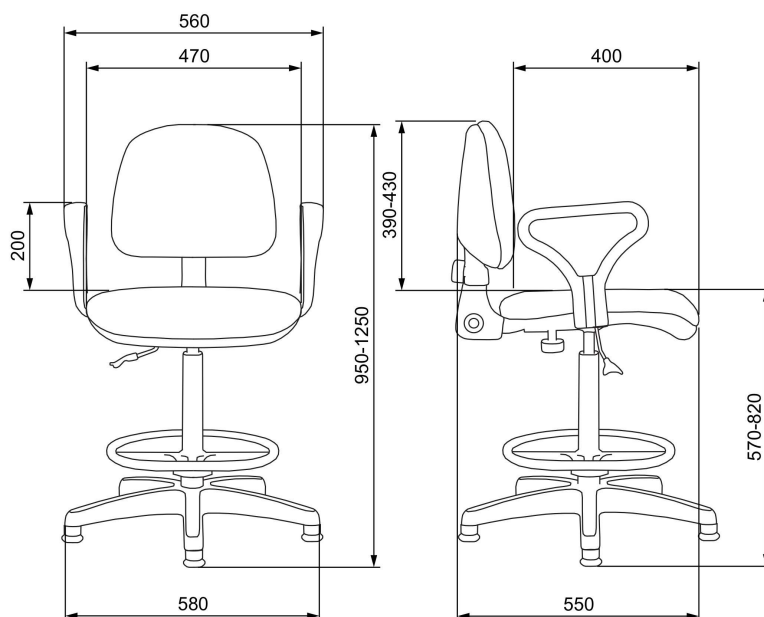
Пиастра крепится к основанию сиденья с помощью 4-х винтов М6, снабжена рычагом регулировки газ-лифта.

Механизм СРТ (узел крепления спинки с сиденьем) позволяет регулировать высоту, наклон спинки и расстояние от спинки до сиденья. По желанию заказчика механизм СРТ может быть заменен на Овалину, механизм ПВМ или Синхромеханизм.

Газ-лифт с высотой подъема 250 мм ± 10 мм позволяет плавно регулировать высоту сиденья относительно пола, подпружинивает сиденье и демпфирует нагрузку на позвоночник в момент посадки. Газ-лифт закрыт телескопическим чехлом. На газ-лифт установлено кольцо для ног, которое крепится на любой, удобной высоте и служит как опора для ног. Допустимая нагрузка на кольцо для ног 40 кг.

Пятилучье — пластиковое, d=580 мм с 5-тью глайдерами обеспечивает устойчивость креслу.

Габаритные размеры кресла «Астек EG»



Согласно ГОСТ 19917-2014 «Мебель для сидения и лежания. Общие технические условия» габаритные размеры изделия указаны с точностью +/- 20 мм.

Масса брутто — 11,2 кг;

Объем одного изделия - 0,09 м³.

3. Транспортирование и хранение

Транспортирование и хранение по ГОСТ 16371-2014.

Для удобства транспортировки и хранения кресло поставляется в разобранном виде. Каждое кресло упаковано в отдельный 5-слойный гофрокороб размером 584x262x584 мм.

4. Гарантии изготовителя

Гарантийный срок эксплуатации кресла 12 месяцев при соблюдении условий транспортирования, хранения и эксплуатации.

Предельно допустимая нагрузка - 120 кг; рекомендуемая эксплуатационная нагрузка - 90 кг.