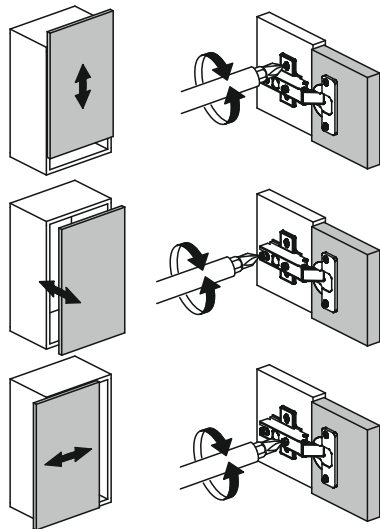
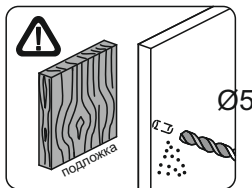


На крайние фасады (дет. №14) закрепите НАКЛАДНЫЕ петли (2 шт. с доводчиком, 2 шт. без доводчика на каждую дверь), а на средние фасады (дет. №13) - ПОЛУНАКЛАДНЫЕ петли (2 шт. с доводчиком, 2 шт. без доводчика)



1. Досверлите на фасадах отверстия для ручек, используя сверло по дереву 5 мм.  
**ВАЖНО!** Во избежании вырывания материала на выходе сверла используйте подложку из ЛДСП или дерева.
2. Установите ручки при помощи винтов 4x25.



### **ПРАВИЛА УХОДА И ЭКСПЛУАТАЦИИ.**

Для сохранения эксплуатационных и эстетических качеств мебели в течении длительного срока необходимо соблюдать условия её хранения, правил эксплуатации и ухода:

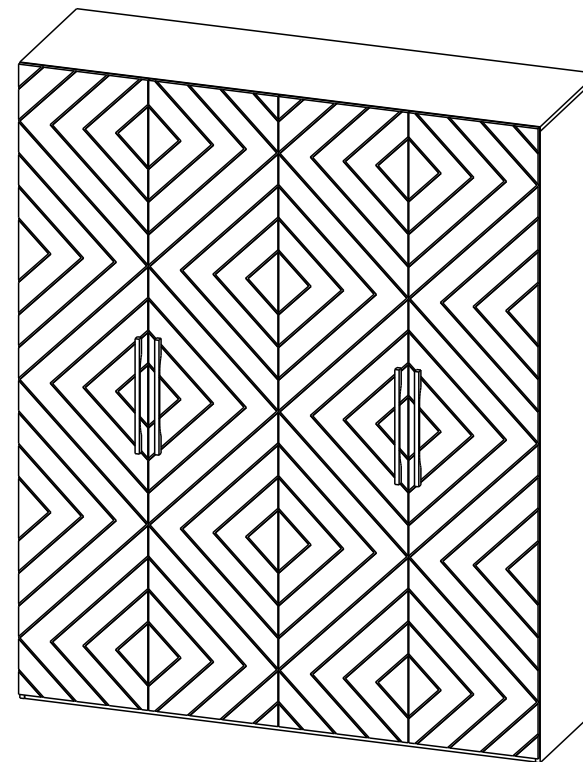
1. Мебель рекомендуется эксплуатировать в проветриваемом, сухом помещении с температурой воздуха не ниже +10 С и относительной влажностью воздуха 65+15 %.
2. При эксплуатации изделий, имеющих стеклянные створки, полки и зеркала необходимо помнить, что эксплуатация стеклоизделий и зеркал с трещиной сопряжено с риском получения травмы. При появлении трещин нужно немедленно заменить изделие.
3. В процессе эксплуатации мебели возможно ослабление крепежной фурнитуры, поэтому необходимо периодически подтягивать их.
4. Во избежании потери товарного вида мебель и зеркала рекомендуется защищать от прямых солнечных лучей (может привести к изменению цвета), не должна размещаться вблизи отопительных приборов, сырых и холодных стен.
5. Не допускать попадания воды и технических жидкостей на поверхность мебели, не следует ставить на поверхность горячие предметы без теплоизоляционной прокладки.
6. Беречь поверхность мебели от механических повреждений.
7. Поверхность мебели можно чистить влажной тканью с применением средств по уходу за мебелью с последующей протиркой насухо. Нельзя применять эфир, ацетон, бензин и др. растворители.
8. Лицевую фурнитуру следует чистить мягкой тканью с применением хозяйственного мыла, после чего вытирать насухо. Не использовать для чистки наждачную бумагу, соду и др. средства, содержащие абразивные материалы.

## **ДВЕНАДЦАТЬ СТУЛЬЕВ**

Фабрика мебели

### **Инструкция по сборке шкаф четырёхстворчатый «КОПЕНГАГЕН»**

1800 x 2200 x 560  
(ширина x высота x глубина)



### **ОБЩИЕ ТЕХНИЧЕСКИЕ УКАЗАНИЯ ПО СБОРКЕ.**

Перед сборкой внимательно ознакомьтесь с данной инструкцией, проверьте комплектность деталей и фурнитуры по комплектующей ведомости. Для сборки элементов желательно воспользоваться помощью квалифицированных специалистов. Во избежании появления царапин, сборку необходимо проводить на мягком подстилочном материале. Согласно схемам сборки прикрепить необходимую фурнитуру. После этого можно приступать к сборке комплекта. Рекомендуется монтировать каркас в горизонтальном положении. В мебельное изделие могут быть внесены конструктивные изменения, не указанные в данной инструкции и не ухудшающие качество изделия.

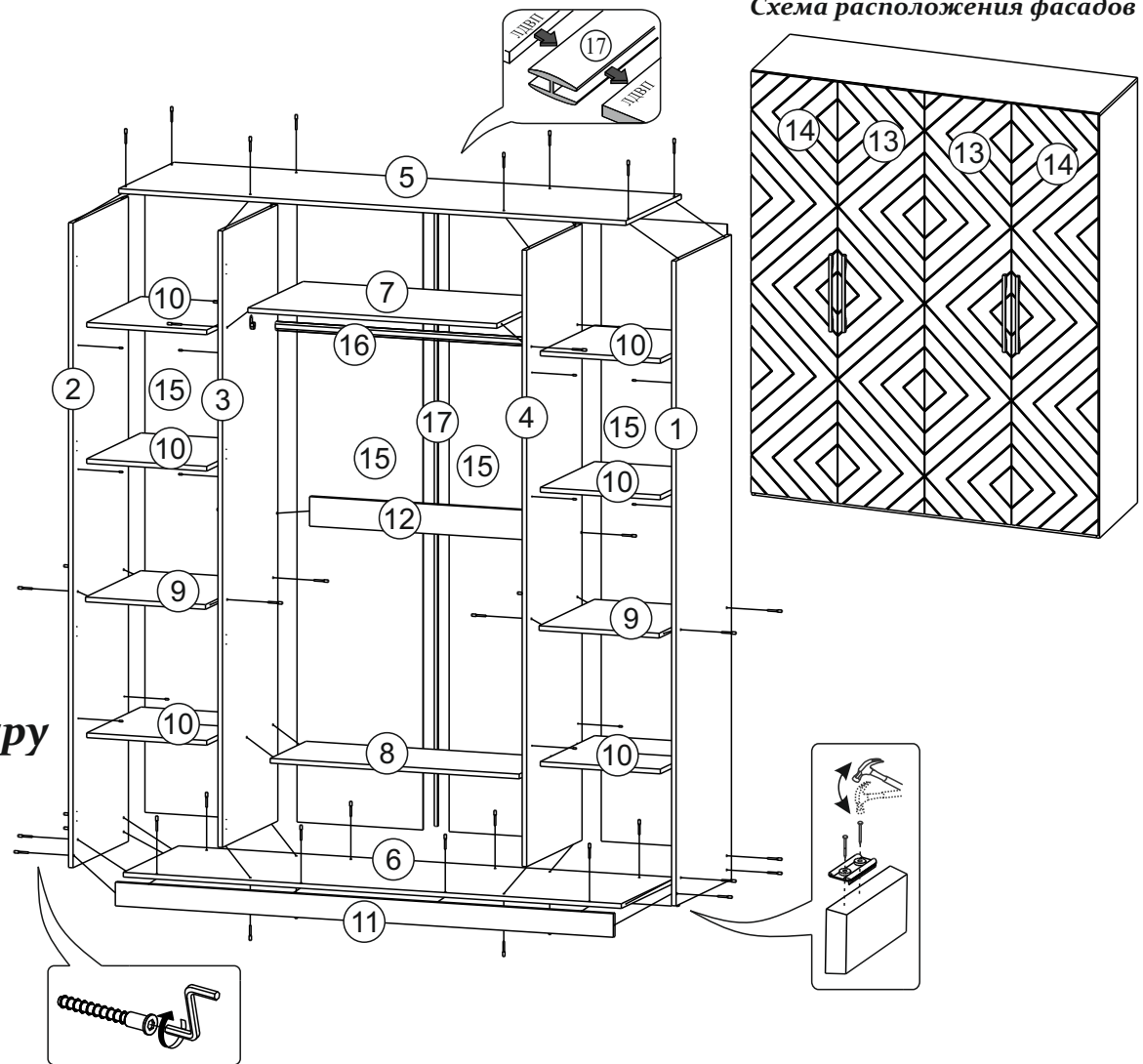
## Комплектовочная ведомость на детали

№	Наименование	Длина, мм	Ширина, мм	Кол-во
1	Бок правый	2184	540	1
2	Бок левый	2184	540	1
3	Перегородка	2088	540	1
4	Перегородка	2088	540	1
5	Крышка	1801	540	1
6	Вязка	1768	540	1
7	Вязка	884	540	1
8	Вязка	884	350	1
9	Вязка	426	540	2
10	Полка	426	530	6
11	Цоколь	1768	80	2
12	Планка	884	100	1
13	Фасад средний	2180	447	2
14	Фасад крайний	2180	447	2
15	Задняя стенка	2117	447	4
16	Штанга овальная	880		1
17	Брус соедин. пласт.	2086		1

## Комплектовочная ведомость на фурнитуру

Изобр.	Наименование	Кол-во	Ед. изм.
	Винт потай М4х25	8	шт
	Гвоздь 2х20	142	шт
	Евровинт 6,3х50	46	шт
	Заглушка для евровинта	46	шт
	Ключ для евровинта	1	шт
	Петля накладная	4	шт
	Петля накладная с доводч.	4	шт
	Петля полунакладная	4	шт
	Петля полунакладная с доводч.	4	шт
	Подпятник пласт. чёрный	8	шт
	Полкодержатель (хром)	24	шт
	Ручка дерево 352 мм	4	шт
	Саморез 4х16	70	шт
	Уголок 25х25 металл	2	шт
	Штангодержатель для овальной штанги	2	шт

## Схема расположения фасадов



В отверстия установите внутреннюю фурнитуру: шурупами 4х16 закрепите штангодержатели (к дет.№3,4), а так же ответные планки петель (к дет. №1,2,3,4); на крайние фасады (дет. №14) закрепите НАКЛАДНЫЕ петли (2 шт. с доводчиком, 2 шт. без доводчика на каждую дверь), а на средние фасады (дет.№13) - ПОЛУНАКЛАДНЫЕ петли (2 шт. с доводчиком, 2 шт. без доводчика); в боковины (дет.№1,2) и перегородки (дет.№3,4) установите полкодержатели; на боковины (дет.№1,2) и цоколи (дет.№11) с помощью гвоздей прибейте подпятники.

При помощи евровинтов соберите каркас шкафа согласно схеме.

После этого проверьте перпендикулярность и параллельность щитов каркаса и зафиксируйте с помощью задних стенок из ЛДВП (дет.№15), используя брус соединительный (дет.№17), как указано на рисунке, не нарушая диагонали. Помните, что от этого зависит правильность работы створок.

На полкодержатели установите полки (дет. №10). На штангодержатели установите штангу (дет.№16). Навесьте створки, отрегулируйте их согласно схеме регулировки створок. На евровинты установите заглушки.