

ГАРАНТИЙНЫЕ ОБЯЗАТЕЛЬСТВА

1. Доверяйте сборку профессионалам! Для сборки изделий рекомендуем воспользоваться помощью квалифицированных специалистов.
2. Изготовитель гарантирует соответствие мебели требованиям ГОСТа 16371-2014 при соблюдении условий транспортировки, хранения, сборки (для мебели, поставляемой в разобранном виде), эксплуатации.
3. Гарантийный срок эксплуатации мебели: для общественных помещений - 18 мес., бытовой - 24 мес. Гарантийный срок при розничной продаже через торговую сеть исчисляется со дня продажи мебели, при внерозничном распределении - со дня получения её потребителем.
4. Согласно постановлению правительства Российской Федерации от 16 июня 1997 г. №720 мебель относится к товарам длительного пользования. В связи с этим по истечении срока службы (10 лет) потребитель должен обратиться в специализированную организацию по ремонту мебели с целью оценки дальнейшей пригодности мебели к безопасной эксплуатации и определению возможного дальнейшего срока службы.
5. Предприятие-изготовитель оставляет за собой право вносить изменения в конструкцию изделия, не ухудшая его конструктивные и эксплуатационные характеристики.
6. Претензии предъявляются потребителем непосредственно в торгующую организацию, в которой была приобретена мебель, предъявив настоящую инструкцию и товарный чек.

ПРАВИЛА УХОДА И ЭКСПЛУАТАЦИИ

Для сохранения эксплуатационных и эстетических качеств мебели в течении длительного срока необходимо соблюдать условия её хранения, правил эксплуатации и ухода.

1. Мебель рекомендуется эксплуатировать в проветриваемом, сухом помещении с температурой воздуха не ниже +10 С и относительной влажностью воздуха 65+/-15%.
2. При эксплуатации изделий, имеющих стеклянные створки, полки и зеркала необходимо помнить, что эксплуатация стеклоизделий и зеркал с трещиной сопряжено с риском получения травмы. При появлении трещин надо немедленно заменить стеклоизделие.
3. В случае необходимости перемещения изделия в помещении, необходимо полностью освободить его от грузов (матраца, белья, коробок и т.п.). Во избежание поломки опор, передвижение производить приподнимая изделие над уровнем пола. В процессе эксплуатации мебели возможно ослабление крепежной фурнитуры - необходимо периодически затягивать ослабленные винтовые соединения.
4. Во избежание потери товарного вида мебель и зеркала рекомендуется защищать от прямых солнечных лучей (может привести к изменению цвета), не должна размещаться вблизи отопительных приборов, сырых и холодных стен.
5. Не допускать попадания воды и технических жидкостей на поверхность мебели, не следует ставить на поверхность горячие предметы без теплоизоляционной прокладки.
6. Беречь поверхность мебели от механических повреждений.
7. Поверхность мебели можно очистить влажной тканью с применением средств по уходу за мебелью с последующей протиркой насухо. Нельзя применять эфир, ацетон, бензин и др. растворители.



----- этикетка на заднюю стенку (вырезать и приклеить) -----

Модульная система «ГРЕТТА» Тумба 2С1Я



Дата изготовления: _____
 Срок службы 10 лет.
 Гарантийный срок эксплуатации - 24 мес.
 Материал изделия: ЛДСП, ЛДВП

ООО «Памир»
 440058, Россия, г. Пенза, ул. Бийская, д.27, к.2
 Тел.: +7 (8412) 30-46-80
 E-mail: pamirmebel@mail.ru

Соответствует ГОСТ 16371-2014
 Код ТН ВЭД ЕАЭС 9403 60 900
 ТР ТС 025/2012
 ЕАЭС № RU Д-РУ.НА75.В.00753/20

ИНСТРУКЦИЯ ПО СБОРКЕ И ЭКСПЛУАТАЦИИ МЕБЕЛИ

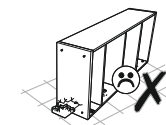
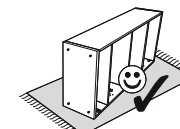
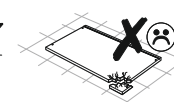
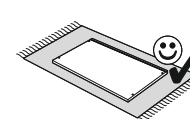
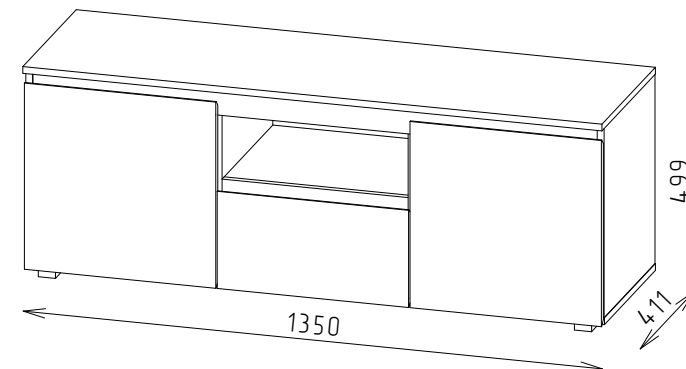
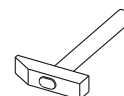
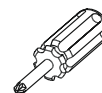


Модульная система «ГРЕТТА»

Тумба 2С1Я

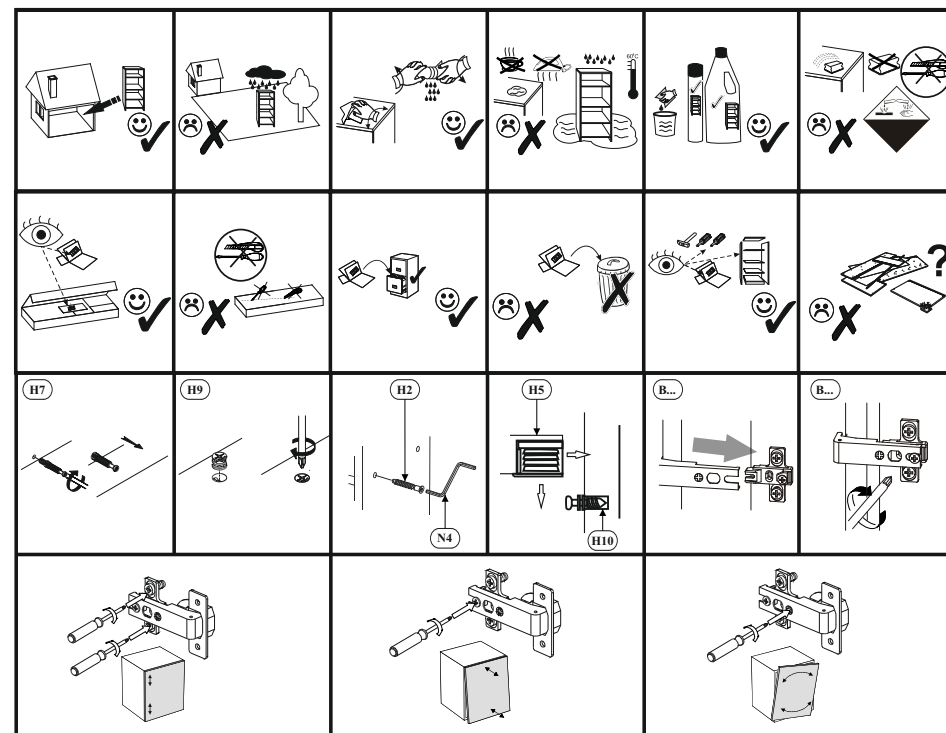


3D Model

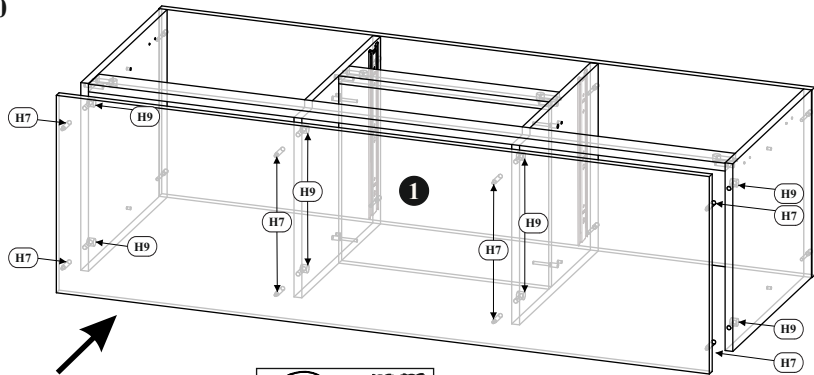


№	Позиция	Длина	Ширина	Кол-во
1	Крыша верх	1350	408	1
2	Крыша низ	1350	388	1
3	Фасад	446	439	2
4	Бок левый	447	388	1
5	Бок правый	447	388	1
6	Перегородка правая	447	388	1
7	Перегородка левая	447	388	1
8	Вязка	434	372	1
9	Полка	425	372	2
10	Фасад ящика	446	229	1
11	Задняя панель ящика	376	150	2
12	Боковина ящика левая	350	150	1
13	Боковина ящика правая	350	150	1
14	Планка	1316	60	1
15	Планка	434	60	1
16	ЛДВП	475	446	3
17	Дно ящика ЛДВП	403	345	1

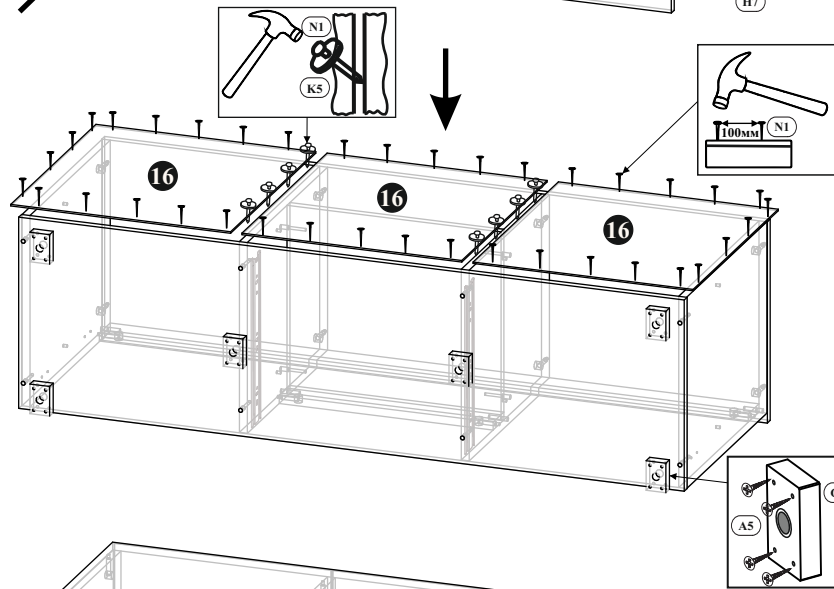
N4  Евроключ 1 ШТ.	H2  Евровинт 7x50 17 ШТ.	H10  Болт для стяжки RAFIX 8 ШТ.	H7  Эксцентрик стойка 14 ШТ.
N2  Шкант 5 ШТ.	N1  Гвоздь 2*20 71 ШТ.	A5  Шуруп 4x16 (саморез) 58 ШТ.	B5  Петля накладная с доводчиком 4 ШТ.
F1  Заглушка евровинта 16 ШТ.	F1.1  Заглушка эксцентрика 14 ШТ.	H5  Стяжка мебельная эксц. RAFIX (полкодержатель стяжка) 8 ШТ.	H9  Эксцентрик шайба (стяжка) 14 ШТ.
K5  Шайба 3мм. пластик 10 ШТ.	G5  Опора ОСП 20/64 6 ШТ.	D13  Направляющая шариковая полного выдвижения - 350 мм 1 КОМПЛЕКТ	L4  Демпфер (амортизатор) силикон смолк. 2 ШТ.



№10



№11



№12

